

50 YEARS

NACHI

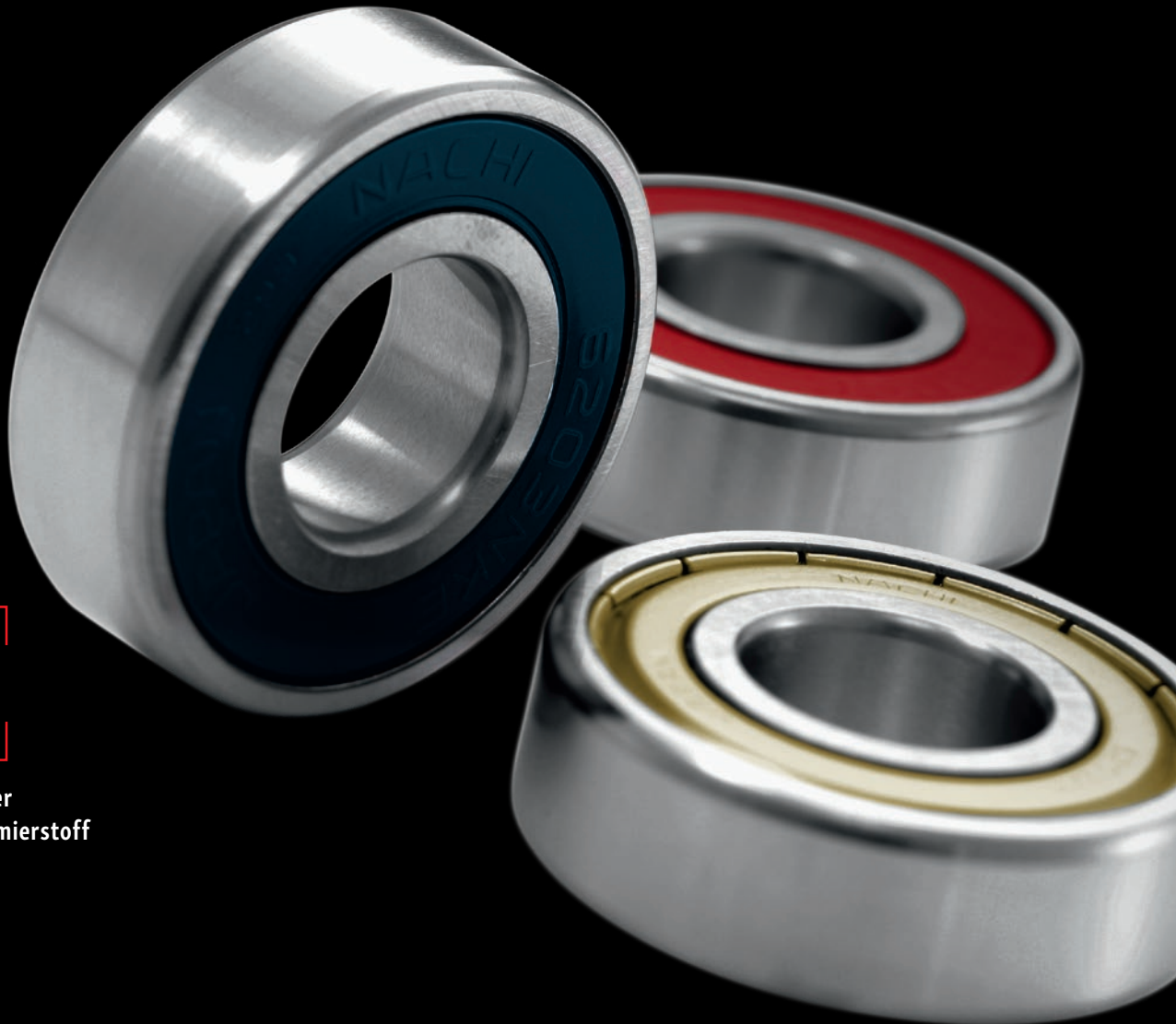
NACHI EUROPE GmbH

FOR SYNERGY
YOUR PERFORMANCE

RADIAL- RILLENKUGELLAGER



CELEBRATE THE POLE POSITION



**TOP
QUALITY
LEADER**

Qualitätsführer
Dichtung, Schmierstoff
und Stahl

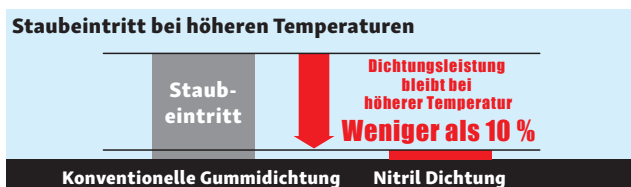
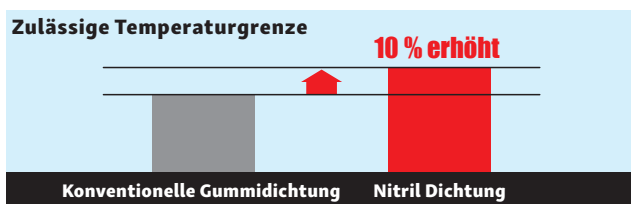


Für höhere Leistung und Zuverlässigkeit!

Neueste Informationen aus dem Maschinenbau zeigen einen erhöhten Bedarf an Lagern, die in der Lage sind, höhere Drehzahlen und Umgebungstemperaturen bei längerer Lebensdauer zu gewährleisten. NACHI Radial-Rillenkugellager werden daher mit der Bezeichnung „Quest“ gefertigt, um den veränderten Anforderungen optimal zu begegnen. Um unseren Anspruch, Lager von höchster Qualität zu produzieren können wir uns auf Material, Maschinen und Schmierstoff-Technologien „Developed and Made by NACHI“ verlassen. Unsere Synergien gewährleisten beispiellose Stabilität, Langlebigkeit, sowie einen umweltschonenden und geräuscharmen Betrieb.

Wärmebeständige Kunststoffdichtungen

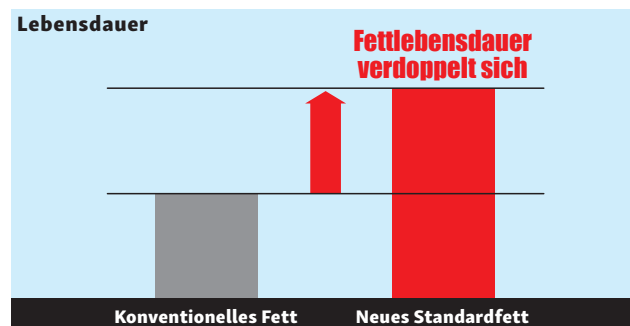
Bei höheren Temperaturen verhärtet sich der Kunststoff und die Dichtwirkung nimmt ab. So können Fremdkörper eindringen und das Lager zerstören. Unsere neuen Nitril-Dichtungen behalten die optimale Dichtwirkung auch bei hohen Temperaturen.



Test-Lager	6206-2NSE, 6206-2NSE9
Umgebung	Schmutzwassernebel
Drehzahl	10000 UPM (Innenring-Rotation), unregelmässiger Testzeitraum 20 Std.
Testmethode	Vergleich der eindringenden Partikelmenge mit Kunststoffdichtung Dichtungsabbau bei hohen Temperaturen (140°Cx70h)

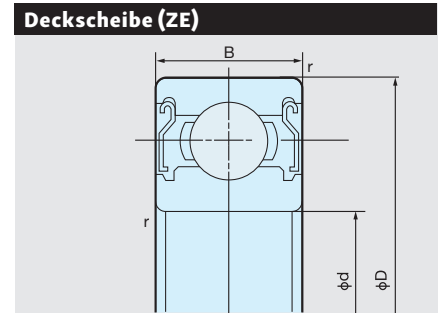
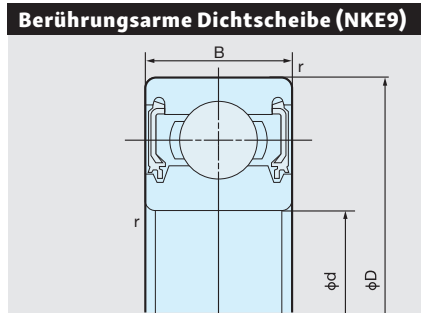
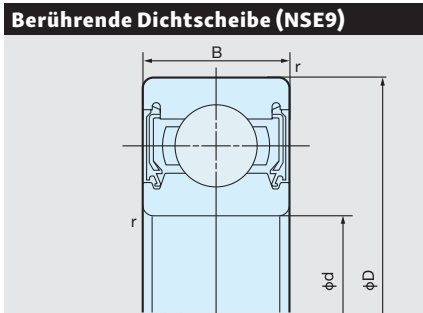
NACHI Original-Hochleistungsfett

- ▶ Modifikation des Basis-Öls verbessert die Leistung bei hohen Temperaturen ohne Abstriche bei der Geräusentwicklung und dem Drehmoment-Verhalten.
- ▶ Das neue Fett bietet die doppelte Lebensdauer im Vergleich zum Standard bei einer Betriebstemperatur von 120°C.



Test-Lager	6203-2NKE
Drehzahl	10000 UPM (Innenring-Rotation)
Radiallast	Fr=500 N
Umgebungs-temperatur	120°C

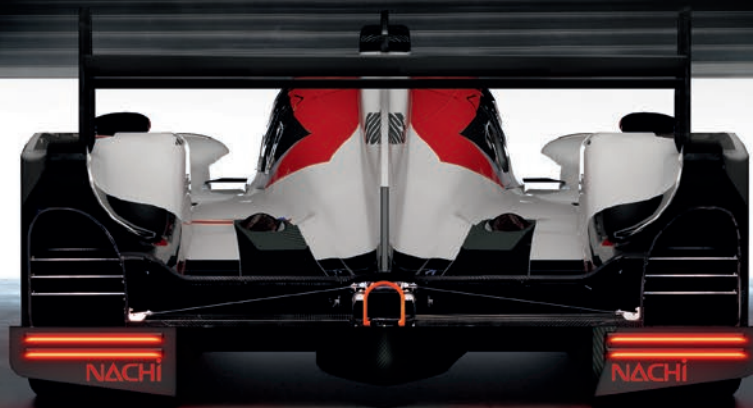
Maßtabelle



Bezeichnung			Abmessungen (mm)				Dynamische Tragzahlen Cr(N)	Statische Tragzahlen Cor(N)	Grenzdrehzahl (min ⁻¹)	
Berührende Dichtscheibe	Berührungsarme Dichtscheibe	Deckscheibe	d	D	B	r (min)			Fettschmierung	
									2NSE9	2NKE9,ZZE
6000-2NSE9	6000-2NKE9	6000ZZE	10	26	8	0.3	4,550	1,970	22,000	30,000
6200-2NSE9	6200-2NKE9	6200ZZE		30	9	0.6	5,100	2,390	18,000	25,000
6300-2NSE9	6300-2NKE9	6300ZZE		35	11	0.6	8,100	3,450	17,000	23,000
6001-2NSE9	6001-2NKE9	6001ZZE	12	28	8	0.3	5,100	2,390	18,000	28,000
6201-2NSE9	6201-2NKE9	6201ZZE		32	10	0.6	6,800	3,050	17,000	22,000
6301-2NSE9	6301-2NKE9	6301ZZE		37	12	1.0	9,750	4,250	16,000	20,000
6002-2NSE9	6002-2NKE9	6002ZZE	15	32	9	0.3	5,600	2,840	15,000	24,000
6202-2NSE9	6202-2NKE9	6202ZZE		35	11	0.6	7,650	3,700	15,000	20,000
6302-2NSE9	6302-2NKE9	6302ZZE		42	13	1.0	11,400	5,400	13,000	17,000
6003-2NSE9	6003-2NKE9	6003ZZE	17	35	10	0.3	6,000	3,250	14,000	22,000
6203-2NSE9	6203-2NKE9	6203ZZE		40	12	0.6	9,550	4,800	12,000	18,000
6303-2NSE9	6303-2NKE9	6303ZZE		47	14	1.0	13,600	6,550	11,000	16,000
6004-2NSE9	6004-2NKE9	6004ZZE	20	42	12	0.6	9,400	5,000	11,000	18,000
6204-2NSE9	6204-2NKE9	6204ZZE		47	14	1.0	12,800	6,600	11,000	16,000
6304-2NSE9	6304-2NKE9	6304ZZE		52	15	1.1	15,900	7,900	10,000	14,000
6005-2NSE9	6005-2NKE9	6005ZZE	25	47	12	0.6	10,100	5,850	9,500	15,000
6205-2NSE9	6205-2NKE9	6205ZZE		52	15	1.0	14,000	7,900	9,000	13,000
6305-2NSE9	6305-2NKE9	6305ZZE		62	17	1.1	23,600	12,100	8,100	12,000
6006-2NSE9	6006-2NKE9	6006ZZE	30	55	13	1.0	13,200	8,300	8,000	13,000
6206-2NSE9	6206-2NKE9	6206ZZE		62	16	1.0	19,500	11,300	7,500	11,000
6306-2NSE9	6306-2NKE9	6306ZZE		72	19	1.1	26,700	15,000	6,700	10,000
6007-2NSE9	6007-2NKE9	6007ZZE	35	62	14	1.0	16,000	10,300	6,800	12,000
6207-2NSE9	6207-2NKE9	6207ZZE		72	17	1.1	25,700	15,300	6,300	9,800
6307-2NSE9	6307-2NKE9	6307ZZE		80	21	1.5	33,500	19,200	6,000	8,800
6008-2NSE9	6008-2NKE9	6008ZZE	40	68	15	1.0	16,800	11,500	6,100	10,000
6208-2NSE9	6208-2NKE9	6208ZZE		80	18	1.1	29,100	17,900	5,600	8,700
6308-2NSE9	6308-2NKE9	6308ZZE		90	23	1.5	40,500	24,100	5,300	7,800
6009-2NSE9	6009-2NKE9	6009ZZE	45	75	16	1.0	20,900	15,200	5,400	9,200
6209-2NSE9	6209-2NKE9	6209ZZE		85	19	1.1	32,500	20,500	5,300	7,800
6309-2NSE9	6309-2NKE9	6309ZZE		100	25	1.5	53,000	32,000	4,800	7,000
6010-2NSE9	6010-2NKE9	6010ZZE	50	80	16	1.0	21,800	16,600	5,000	8,500
6210-2NSE9	6210-2NKE9	6210ZZE		90	20	1.1	35,000	23,200	4,800	7,100
6310-2NSE9	6310-2NKE9	6310ZZE		110	27	2.0	62,000	38,000	4,300	6,400

Das Aussehen und die Spezifikationen können ohne vorherige Ankündigung geändert werden, um die Leistung zu verbessern. Es wurde sorgfältig darauf geachtet, die Richtigkeit der in diesem Katalog enthaltenen Informationen zu gewährleisten, jedoch kann keine Haftung für Fehler oder Auslassungen übernommen werden.

50 YEARS
NACHI
NACHI EUROPE GmbH
OUR SYNERGY
YOUR PERFORMANCE



NACHI-FUJIKOSHI CORP.

TOKYO

Shiodome Sumitomo Bldg., 1-9-2 Nigashi-shinbashi, Minato-ku Tokyo, JAPAN
Phone: +81 3 5568-5240 | Fax: +81 3 5568-5236

TOYAMA

1-1-1 Fujikoshi-Honmachi, Toyama, JAPAN
Phone: +81 76 423-5111 | Fax: +81 76 493-5211

Web: www.nachi-fujikoshi.co.jp/

NACHI EUROPE GmbH

Bischofstr. 99 | DE-47809 Krefeld, Germany | Phone: +49 2151 650 46-0 | Fax: +49 2151 650 46-90 | Web: www.NACHI.de | Email: info@NACHI.de